

产品手册

Product manual

科里奥利仪表优势：

- 在多种流量和工艺条件下均可提供准确且可重复的过程数据；
- 单台设备可直接在线测量质量流量和密度，还可测量体积流量和温度；
- 没有移动部件，维护成本低；
- 不要求流量调节或直管铺设，安装简化，成本低；
- 对仪表本身和过程测量均提供高级诊断工具。

质量流量计五大优势

- 1、高压泄漏监测与保护（C型）** 采用专用防爆泄漏测量传感器，实时监测 CNG 泄漏并预警；采用高耐压不锈钢金属外壳实现泄漏的双重保护；
- 2、测量精度高**
最高精度可达示值的 $\pm 0.1\%$ ，仪表量程比最高为 100:1；
- 3、无时漂和温漂** 变送器采用频率域数字信号处理技术，精度高、稳定性好。实现高精度实时
介质质量流量和密度计算；解决时漂和温漂等问题；并同时具备电流、脉冲、数字输出接口，适合各种系统。
- 4、适应性强**
利用耦合振动隔离专利技术，使产品对现场振动干扰不敏感，适应性强；
- 5、安装简易**
配有一体式变送器，安装容易，没有直管段要求，无论在传感器的上游或下游，完全兼容国外同类产品。

HEW系列

产品特点：

- 测量精度：±0.1%
- 采用频率域数字信号处理技术,产品无时漂和温漂
- 采用全数字闭环控制技术，稳定性好
- 专利振动耦合离技术，抗干扰能力强
- 操作容易，维护简单，配有一体式变送器

应用范围：

- 产品适合测量几乎所有的无固态颗粒物的流体，主要用于石油、化工、食品、环保等行业。



JCD 系列

基本性能指标:

产品通径 (mm) : DN001~DN250

量程范围 (kg/h) : 0.5~1600000

测量精度: $\pm 0.1\%$, 重复性: $\pm 0.05\%$

密度测量范围 (g/cm^3) : 0~3.0, 精度: ± 0.0005

工作温度范围 ($^{\circ}\text{C}$) : -180~+350, 测量精度: ± 0.5

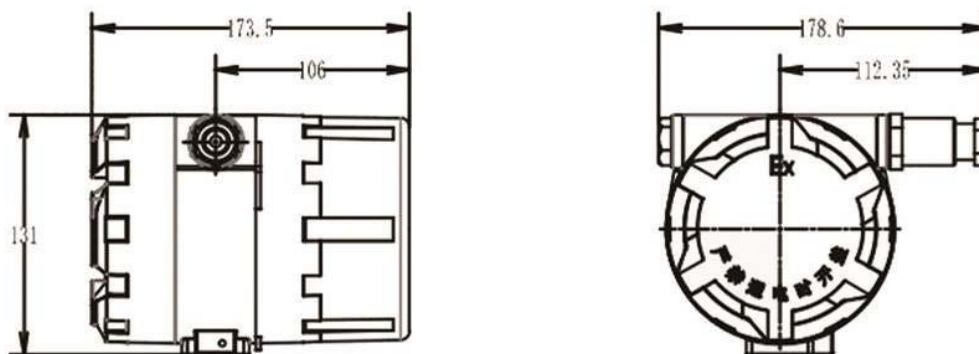
防爆等级: Ex d ib IIC T6 Gb

电 源: 85~245VAC/18~36VDC/22VDC~245VAC

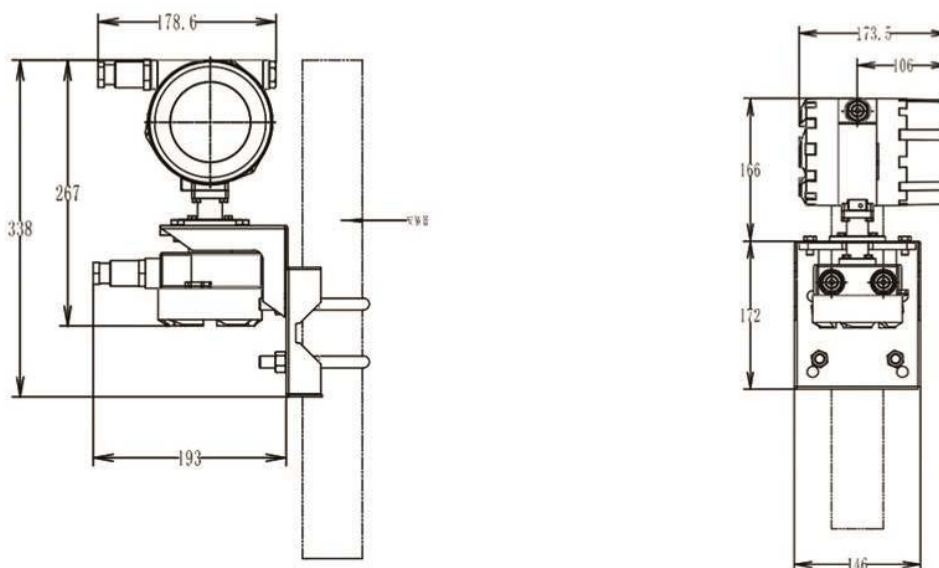
输出接口: 0~10kHz, 精度 $\pm 0.1\%$ 、4~20mA, 精度 $\pm 0.05\%$ 、

MODBUS、 HART

变送器 一体式

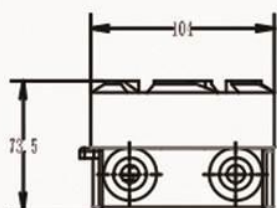


变送器 分体式

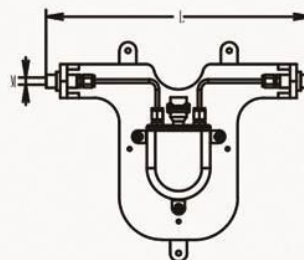


HEW 系列

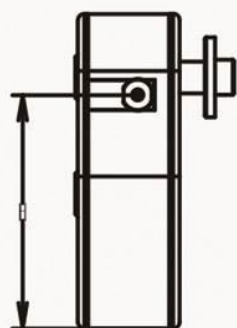
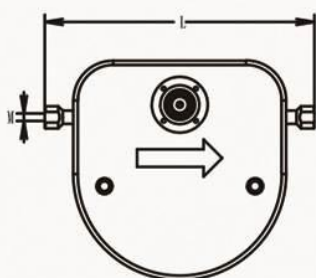
分体式接线盒



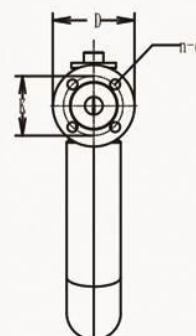
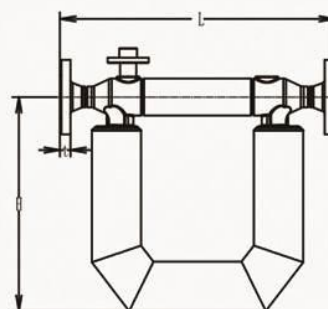
CD001结构尺寸图



CD003结构尺寸图



常规结构尺寸图



HEW 系列传感器外形尺寸 (mm)

规格	口径	端面长度 L	高度 H	螺栓孔中心圆直径 K	螺栓孔数量 n	螺栓孔径 d	法兰厚度 t	连接方式
HEW001	0.	355 ⁽³⁾	204 ⁽⁴⁾	—	—	—	—	G1/8 内螺纹
HEW003	3	304 ⁽⁵⁾	184 ⁽⁶⁾	—	—	—	—	G1/8 内螺纹
HEW008	8	250 ⁽⁵⁾	206.5	—	—	—	—	G1/2 内螺纹
HEW015	1	3	271.5	6	4	1	1	法兰
HEW025	2	4	330	8	4	1	1	法兰
HEW050	5	566	491	1	4	1	2	法兰
HEW080	8	7	608	1	8	1	2	法兰
HEW100	10	1182	973.5	1	8	2	2	法兰
HEW150	15	1362	1347	2	8	2	2	法兰

- 1) 遵从 GB/T9115-2000 的 PN40 法兰标准，其中 JCD015、JCD100、JCD150 遵从系列 1，JCD025、JCD050、JCD080 遵从系列 II 法兰标准；
- 2) 遵从 HG/T20592-2009 的 PN40 法兰标准，其中 JCD015、JCD100、JCD150 遵从系列 A，JCD025、JCD050、JCD080 遵从系列 B 法兰标准；
- 3) 包含两个尼克福斯 G1/8 转 $\phi 4$ 卡套直通接头长度，不含尼克福斯接头的端面长度为 314；
- 4) 指大底板下固定耳中心孔到两侧接头孔中心的垂直高度；
- 5) 不含接头长度；
- 6) 传感器竖立安装，从外壳最低处至两侧连接螺纹孔中心的垂直高度；

HEW 系列流量范围及性能参数

产品类别	量程 (kg/h)	误差 (%)	零点稳定度 (kg/h)	接液材料
HEW001	10	±0.2/±0.5	0.0008	316L 不锈钢
HEW003	260	±0.15/±0.2	0.012	316L 不锈钢
HEW008	1800	±0.15/±0.2	0.090	316L 不锈钢
HEW015	3000	±0.15/±0.2	0.150	316L 不锈钢
HEW025	7000	±0.15/±0.2	0.320	316L 不锈钢
HEW050	35000	±0.15/±0.2	1.800	316L 不锈钢
HEW080	110000	±0.15/±0.2	5.500	316L 不锈钢
HEW100	295000	±0.15/±0.2	15.000	316L 不锈钢
HEW150	635000	±0.15/±0.2	32.150	316L 不锈钢
HEW200	1100000	±0.2/±0.5	66.750	316L 不锈钢
HEW250	1600000	±0.2/±0.5	97.500	316L 不锈钢

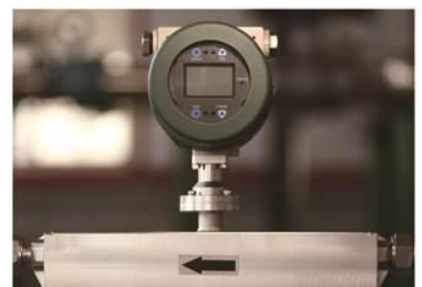
HEW 系列

产品特点：

- 测量精度：±0.1%，气体±0.35%~ ±0.5%
- 采用频率域数字信号处理技术,产品无时漂和温漂
- 采用全数字闭环控制技术，稳定性好，并可实时反馈系统阻尼变化情况，适于气液两相流工况
- 安装简易，完全兼容国外同类产品
- 具有双重侧漏保护功能

应用范围：

- 产品主要用于压缩天然气（CNG）和加气机。也可作为轿车或轻、重型汽车加气机的专用传感器使用



HEW 系列

基本性能指标:

产品通径 (mm) : DN008、DN015、DN025

量程范围 (kg/h) : 30~16000

测量精度: $\pm 0.1\%$, 重复性: $\pm 0.05\%$

密度测量范围 (g/cm^3) : 0~3.0, 精度: ± 0.0005

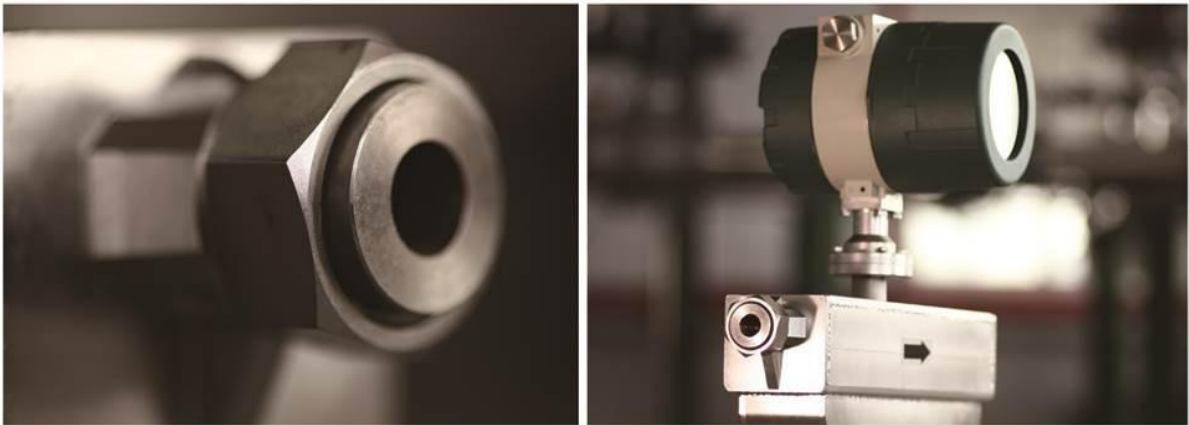
工作温度范围 ($^{\circ}\text{C}$) : -50~+180, 测量精度: ± 0.5

防爆等级: Ex d ib IIC T6 Gb

电 源: 24VDC(21.6V~36V), 220VAC(85V~245V)

输出接口: 0~10kHz, 精度 $\pm 0.1\%$ 、4~20mA, 精度 $\pm 0.05\%$ 、

MODBUS、 HART



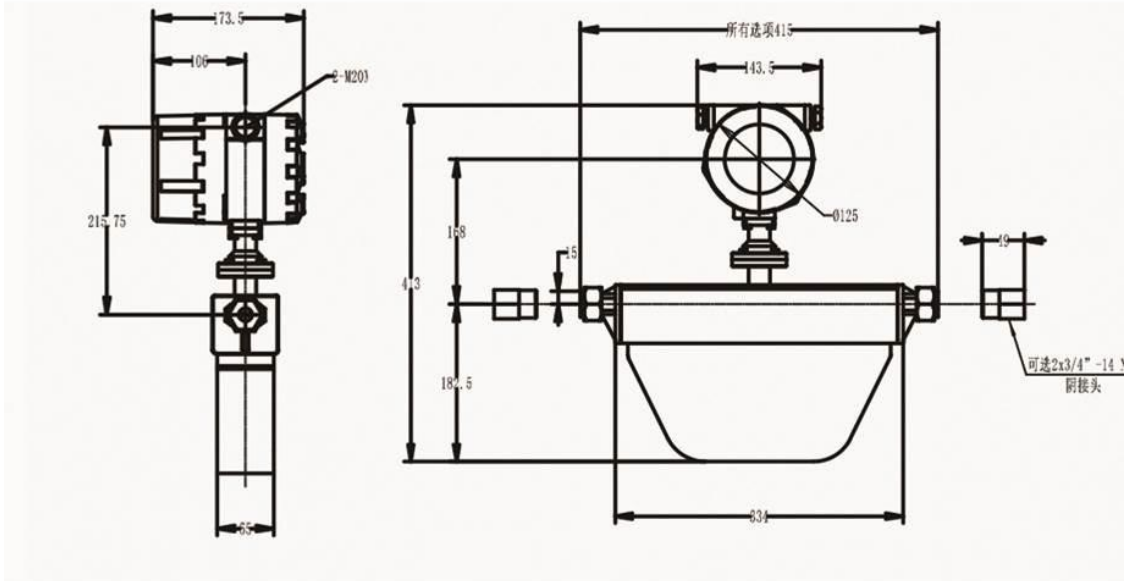
精度和重复性

规格	值
批次精度 ⁽¹⁾⁽²⁾	批量的 $\pm 0.50\%$
重复性 ⁽¹⁾	流量的 $\pm 0.20\%$

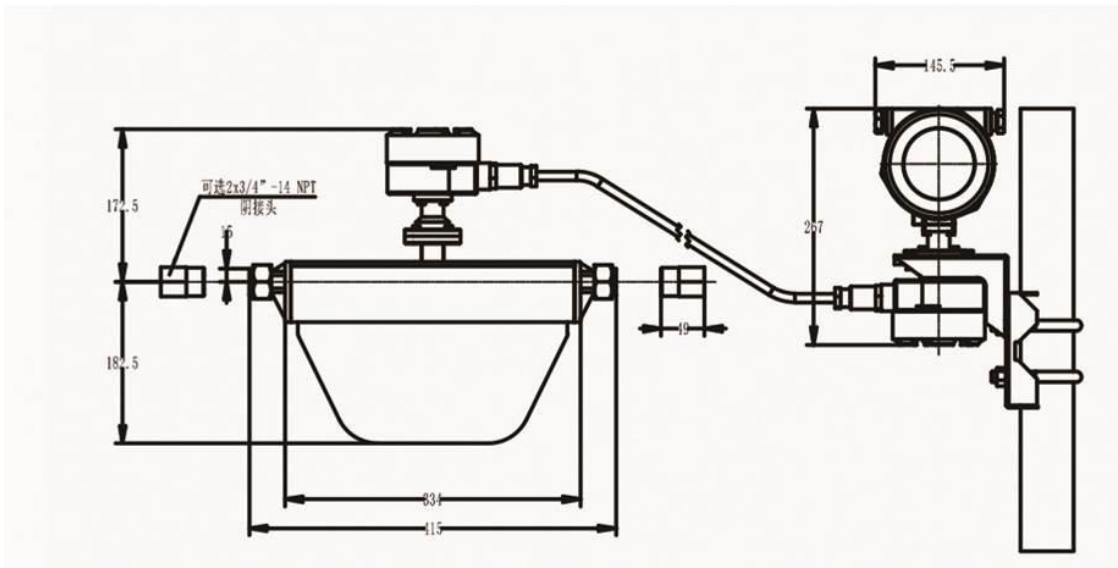
(1) 以整批交付的流量计的百分比为依据。

(2) 适用C型、D型产品。对应于C型产品在典型 CNG 批量/加气条件下的精度。流量大于 30 磅/分钟 (817 公斤/小时) 的情况被定义为典型批量/加气条件。

HEW015一体式安装尺寸图



HEW015分体式安装尺寸图



产品类别	量程 (kg/h)	误差 (%)	零点稳定度 (kg/h)	接液材料
HEW00	1800	±0.1/±0.2	0.088	316L 不锈钢
HEW01	4500	±0.1/±0.2	0.225	316L 不锈钢
HEW025	16000	±0.1/±0.2	0.770	316L 不锈钢

1 产品简介

1.1 工作原理

质量流量计采用双“U”型测量管实现差动信号检测，配有基于数字信号处理器(DSP)的电子转换装置，集传感器的数字闭环控制、数字信号处理、计算和诊断功能于一身，能在线实时测量流体质量流量、密度和温度，具有测量精度高、可靠性好的优点。通过 RS485 接口（或HART接口）与计算机、DCS等直接通讯后，在专用软件环境下，用户能直接对其进行在线节点配置、故障诊断和数据记录。

1.2 适用范围

质量流量计根据管型及用途主要分为两种：

HEW 型质量流量计是为测量压缩天然气（CNG）设计的专用质量流量传感器，在任何加气机中均能使用。也可作为轿车或轻、重型汽车加气机的专用传感器使用。

HEW 型质量流量计适合测量几乎所有的无固态颗粒物的液体，主要用于食品、石油、化工等行业。

1.3 防爆等级

机构	认证
PCEC ⁽¹⁾	Ex d ib IIC T6 Gb ⁽²⁾

(1) PCEC：中国防爆电气检验机构-石油和化学工业电器产品防爆质量监督检验中心简写。

(2) 表示设备应满足 GB 3836.1-2010、GB 3836.2—2010、GB 3836.4-2010、GB 50058-92 中 Ex d ib IIC T6 Gb 的要求。适用于 1 区、2 区，温度组别 T6 的爆炸性危险气体环境。

2 性能参数

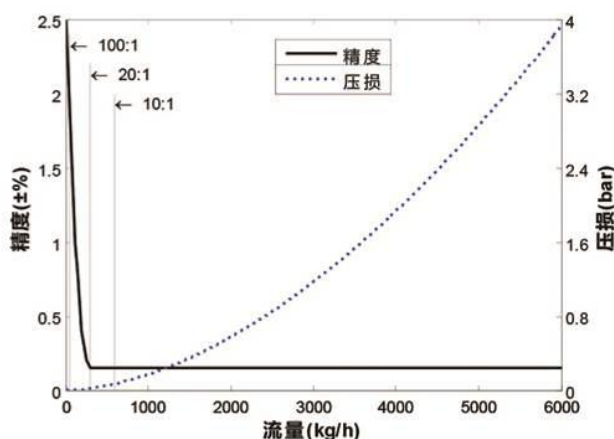
2.1 精度和压损曲线

量程比	500:1	100:1	20:1	10:1	1:1
液体精度(±%)	2.50	0.8	0.15	0.1	0.1
气体精度(±%)	2.50	1.5	0.5	0.35	0.35
压损 液体(psi)	~0	~0	0.3	1.0	58
压损 液体(bar)	~0	~0	0.02	0.07	4.0
压损 气体(psi)	0	0	0.58	1.88	105
压损 气体(bar)	0	0	0.04	0.13	7.3

液体精度和压损曲线

液体在68°F(20°C)，压损曲线如下图所示：

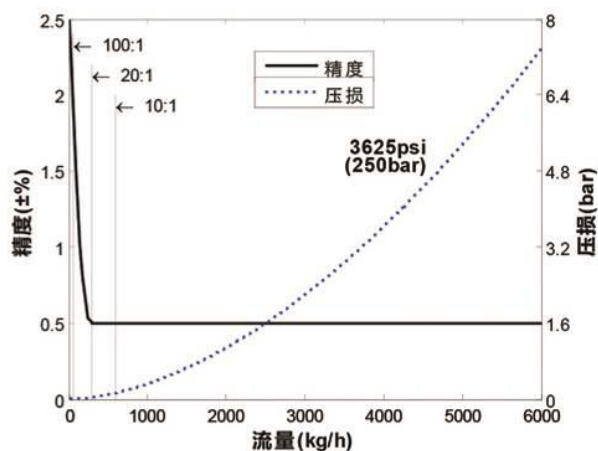
压损曲线是以密度为1g/cm³ (1000kg/m³)，动力粘度为1mPa·s的过程流体(水)为基准得出的。



天然气精度和压损曲线

天然气在68°F(20°C)，压损曲线如下图所示：

压损曲线是选用TCC15以密度为200kg/m³，动力粘度为0.02mPa·s的过程流体(天然气)为基准，在250bar工作压力下得出的。



2.2 压力等级

防爆产品外壳耐压设计符合 GB 3836.2 中 15.1 条款规定。传感器没有因过程温度而发生压力折减。

产品规格	组件	等级	
		psi	bar
HEW015	测量管	5945	410
	传感器外壳	1450	100
	传感器和过程接头 ⁽¹⁾	5000	345
	配合 NPT 配件 ⁽²⁾	4600	317
HEW015~HEW150	测量管	1450	100
	传感器外壳	580	40
	连接法兰 ⁽³⁾	580	40
HEW	变送器外壳	符合 GB 3836.2 规定的水压试验 ⁽⁴⁾	

(1) 所有接头等级为 5000 psi (345bar) — 接头 SWG 型接头与 ASME B31.3 相应, SAE 接头与 SAE J1453 相应。

(2) 与过程连接选件选项 A 一起提供的附加件 (阴接头 NPT 的 12 号 O 形圈表面密封) 的压力等级。

(3) 此处列出的法兰都是标准选项。同时还提供其他类型的法兰规格。请联系销售代表。适用于防爆型产品, 将设备安装在压力试验台上, 通入 1.5 倍公称压力, 保持 30 分钟。

2.3 电压暂降、短时中断试验等级

	中断	暂降
试验等级	0%UT	70% UT
持续时间	1 个周期 (20ms)	50 个周期 (1s)
试验次数	3 次	3 次
最小间隔	10s	10s

2.4 温度补偿

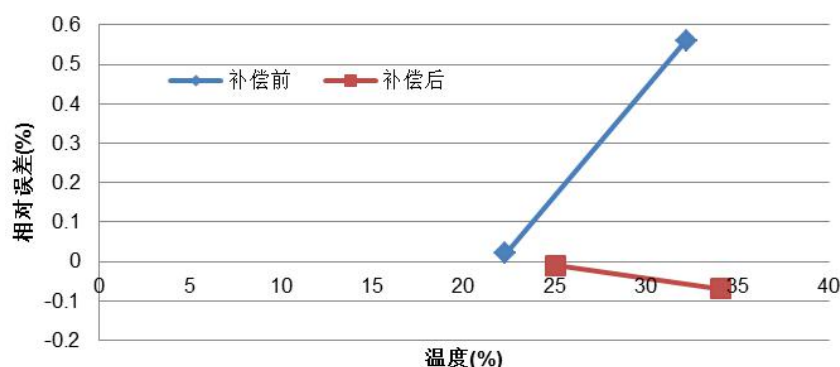
理论与实验结果表明：科氏质量流量计随着流体温度的升高，将产生正向的测量误差，误差与温度的关系为2次曲线关系，在特定的温度范围内，可以简化为直线关系；利用论文研究的温度补偿模型，流量计从未补偿时的温度与精度关系 $+0.05347\%/^{\circ}\text{C}$ 降低为补偿后的 $-0.00625\%/^{\circ}\text{C}$ ，补偿效果显著。科氏质量流量计的测量管管材是不锈钢，一般采用316L。大量实验数据表明，不锈钢的弹性模量随温度升高而降低。以下是经我公司研发部测试后温度补偿得出的结果。

没有温度补偿静态称重法水温变化标定实验结果

温度 ($^{\circ}\text{C}$)	测量值 (kg)	标准值 (kg)	误差 (%)	平均误差(%)	重复性 (%)
22.1	20.0035	20.0005	0.02	0.02	0.04
	20.0020	19.9906	0.06		
	20.0155	20.0201	-0.02		
32.2	19.9881	19.8679	0.61	0.56	0.04
	20.0136	19.9072	0.53		
	20.0027	19.8924	0.55		

科氏质量流量计温度补偿后的标定结果

温度 ($^{\circ}\text{C}$)	测量值 (kg)	称重值 (kg)	误差 (%)	平均误差(%)	重复性 (%)
24.5	20.0031	20.0140	-0.05	-0.01	0.05
	20.0042	20.0091	-0.02		
	19.9985	19.9894	0.05		
34.1	20.0024	20.0189	-0.08	-0.07	0.02
	20.0039	20.0189	-0.07		
	20.0153	20.0238	-0.04		



3 环境限制

环境因素	限制
过程流体温度	-50°C 到 +180 °C 或 -50°C 到 +350 °C;
环境温度 ⁽¹⁾	带液晶显示单元, -25°C ~+60°C; 无显示单元, -40°C~+85°C;
湿度	35%到 95% 相对湿度, 在 60 °C 时无冷凝;
高低温贮存	流量计在非工作状态下置于温度为(-25±3)°C 或(+60±2)°C 的环境中, 放置8小时, 恢复4小时, 外观和计量性能不会变化;
恒定湿热贮存	流量计在非工作状态下置于温度为(40±2)°C、相对湿度为90%~96%的环境中, 放置48小时, 恢复4小时后, 做电气绝缘性能测试, 电源输入线与转换器外壳之间做1500V耐压试验, 时间1分钟, 不会被击穿或闪烁, 且防爆面不会有锈蚀现象;
振动(正弦)	按GB/T2423.10-2008的要求进行, 频率20Hz, 加速度振动幅值100m/s ² , 扫描速度1个倍频/min, 持续时间10个循环, 试验后流量计外观和计量性能不会变化;
防护等级 ⁽²⁾	不低于GB 4208规定中的IP 65;
抗电强度	在带电部件与机壳之间施加 1500V、50Hz 的交流电压, 历时 1 分钟, 没有击穿或闪烁现象;
静电放电抗扰度 ⁽³⁾	按 GB/T 17626.2-2006 的要求进行, 试验等级为 3 级(1b 空气放电), 流量计工作正常, 不会出现程序紊乱和功能障碍, 内存数据不会丢失或变化;
电快速瞬变脉冲群抗扰度 ⁽⁴⁾	按 GB/T 17626.4-2008 的要求进行, 试验等级为 3 级, 流量计工作正常, 不会出现程序紊乱和功能障碍, 内存数据不会丢失或变化;
浪涌(冲击)抗扰度 ⁽⁴⁾	按 GB/T 17626.5-2008 的要求进行, 试验等级为 2 级, 流量计工作正常, 不会出现程序紊乱和功能障碍, 内存数据不会丢失或变化;
电压暂降、短时中断和电压变化 ⁽⁴⁾	按 GB/T 17626.11-2008 的要求进行, 试验方式和等级见第 12 页附表, 流量计工作正常, 不会出现程序紊乱和功能障碍, 内存数据不会丢失或变化;
密封性	流量计在检定安装条件下, 缓慢升到最大耐压强度, 稳压 30min, 其外壳与密封面处不得有渗漏、泄漏或损坏等现象;

(1) 温度限制会进一步受到危险区域认证的制约。

(2) 非防爆型产品的防护等级不低于 IP65, 防爆型产品的防护等级不低于 IP67, 按 GB 4208 所规定的方法进行。

(3) 适用于 AC 和 DC 供电的流量计。

(4) 仅适用于 AC 供电的流量计。

4 结构参数

4.1 重量

电子部件选项	重量
	kg
HEWT ⁽¹⁾	3.0
HEW008-000	8.7
HEW015-000	13.0
HEW025-000	20.0
HEW001-000	4.15
HEW003-000	8.35
HEW008-000	5.8
HEW015-000	9.0
HEW025-000	13.6
HEW050-000	30.75
HEW080-000	55.55
HEW100-000	232.6
HEW150-000	478.3
HEW200-000	1420.0
HEW250-000	2550.0

(1) HEWT: 质量流量计标准型变送器, 与防爆型变送器重量相同。

(2) HEWC: 质量流量计 CNG 专用型一体式。

(3) HEW: 质量流量计门形管型一体式。

4.2 结构材料

结构名称	材料
测量管	316L 不锈钢
传感器外壳	304 不锈钢
变送器外壳	铝合金
其他接液部件	316L 不锈钢

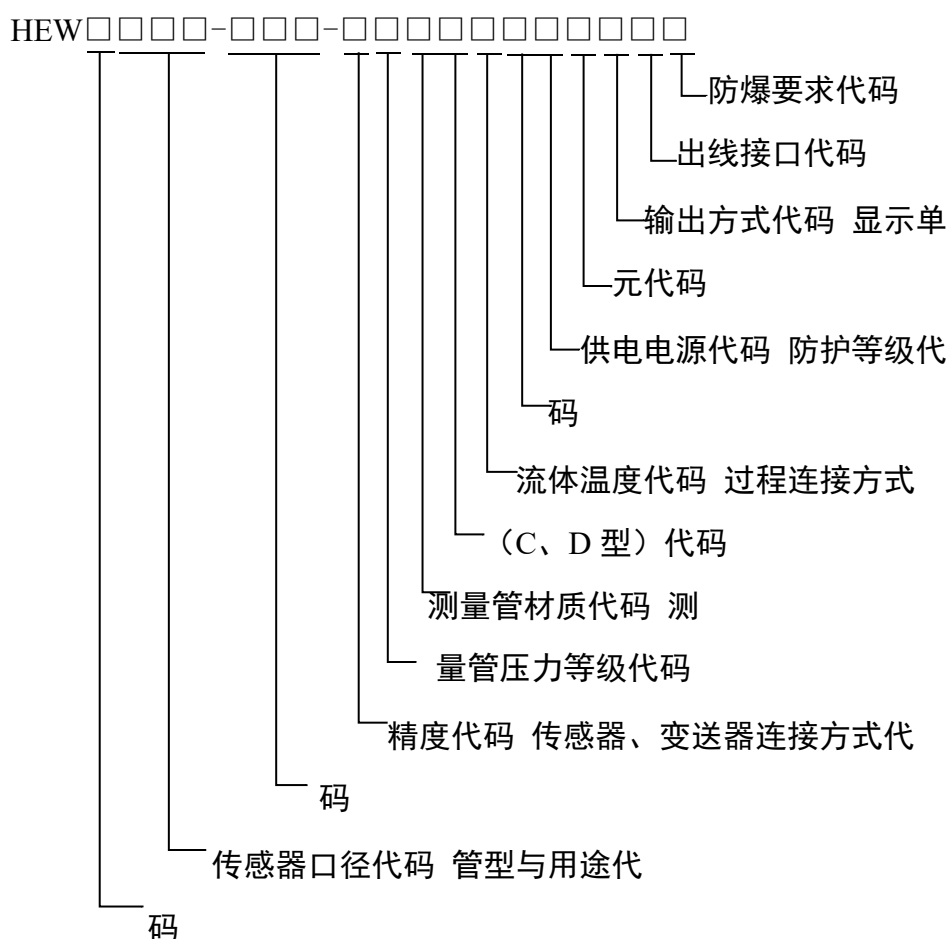
5 选型信息

分类方式	规格	表示符号	说明
管型与用途	CNG 专用型	C	适用天然气等高压介质
	D 通用型	D	适用石油、化工、食品等行业
口径	DN001~DN250	001~250	表示通径 0.8mm~250mm
连接方式	一体式	-000-	一体式电缆长度为 0m, 用 000 表示 XXX 表示实际的分体式流量计的电缆
	分体式	-XXX-	长度, 如 001 表示电缆长度为 1m, $1 \leq XXX \leq 100$
精度	$\pm 0.5\%$	A	精度为 0.5 级
	$\pm 0.2\%$	L	精度为 0.2 级
	$\pm 0.15\%$	M	精度为 0.15 级
	$\pm 0.1\%$	H	精度为 0.1 级
测量管压力等级	4MPa	L	表示设备所能承受的被测介质的最大压力
	10MPa	M	表示设备所能承受的被测介质的最大压力
	34.5MPa	H	表示设备所能承受的被测介质的最大压力
	其他	O	按客户要求定制
测量管材质	316L	1	常用材质, 不锈钢的一种
	HC	2	哈氏合金
	其他	0	按客户要求定制
过程连接方式 (C、D 型)	3/4NPT 内	E	3/4 英寸 NPT 内螺纹 Swagelok 口径 12 VCO 接头
	3/4 NPT 外	B	3/4 英寸 NPT 外螺纹 Swagelok 口径 12 VCO 接头
	12VCO	C	Swagelok 兼容尺寸口径 12 的 VCO 接头
	ANSI	A	美国国家标准
	JIS	J	日本工业标准
	GB	G	中国强制性国家标准
	DIN	D	德国标准
HG	H	中国化工行业标准	

	其他	O	按客户要求定制
流体温度	-50℃~180℃	S	被测量介质温度范围-50℃~180℃
	-50℃~350℃	H	被测量介质温度范围-50℃~350℃
	-180℃~120℃	L	被测量介质温度范围-180℃~120℃
防护等级	IP65	1	可以防护溅水，完全防尘
	IP67	2	可以防护喷水，完全防尘
	IP68	3	可以持续浸水，完全防尘
供电电源	交流电源	1	85~240VAC, 50/60Hz
	直流电源	2	18~36VDC
	自适应电源	0	自适应电源, 22VDC~245VAC
显示单元	无显示	N	无显示, 无键盘
	有显示	Y	有显示, 带有触摸键盘
输出方式	1路电流	0	1路电流+1路脉冲+1路RS485
	1路电流(带HART)	1	1路电流(带HART)+1路脉冲+1路RS485
	2路电流	2	2路电流+1路脉冲+1路RS485
	2路电流(带HART)	3	2路电流(带HART)+1路脉冲+1路RS485
	其他	9	按客户要求定制
出线接口	M20X1.5	M	通用型
	1/2NPT	N	锥管螺纹
	其他	X	按客户要求定制
防爆要求	非防爆	N	不具备在危险场所使用的性能
	防爆	Y	认证等级: Ex d ib IIC T6 Gb

5.1 型号说明

产品型号格式如下，其中每个“□”代表用户选择的相应产品技术要求分类的代码。



将用户选择的各种技术要求分类的代码按上述格式排列出来，例如：质量流量计HEW型 15 口径、20 米长线缆、精度±0.2%、4Mpa 测量管压力、316L 材料测量管、国标连接法兰、-50℃~180℃流体温度、IP67 防护等级、24VDC 供电电源、有液晶显示的触摸键盘、输出方式为 1 路电流（带 HART）的、出现接口为 M20×1.5、防爆型分体式质量流量计的产品型号为“HEW015-020-LL1GS22Y1MY”。

6 HEW 热式气体质量流量计

6.1 概述：

热式气体质量流量计是利用热传导原理测流量的仪表。该仪表采用恒温差法对气体质量流量进行准确测量。具有体积小、数字化程度高、安装方便，测量准确等优点。

传感器部分由两个基准级铂电阻温度传感器组成。采用桥式环路，一个传感器测量流量温度，另一个传感器维持高于流体温度的恒温差，可以在高温和高压条件下进行流量测量。

6.2 优点：

- 真正的质量流量计，对气体流量测量无需温度和压力补偿，测量方便、准确。可得到气体的质量流量或者标准体积流量。
- 宽量程比，可测量流速高至100Nm/s 底至0.5Nm/s 的气体，可以用于气体检漏。
- 抗震性能好使用寿命长。传感器无活动部件和压力传感部件，不受震动对测量精度的影响。
- 安装维修简便。在现场条件允许的情况下，可以实现不停产安装和维护。（请参见安全注意事项）
- 数字化设计。整体数字化电路测量，测量准确、维修方便。采用RS-485 通讯，可以实现工厂自动化、集成化

6.3 技术参数：

测量介质	各种气体（乙炔气除外）	
管径范围	DN10~100mm(满管式)	DN100~6000mm（插入式）
流速范围	0.5~100Nm/s	
准确度	±1%	
工作温度	传感器：常温型-10~+200℃ 高温型：-10~+350℃转换器：-20~+45℃	
工作压力	介质压力≤ 10MPa	介质压力≤ 2.5MPa
供电电源	一体机（DC 24V 或者AC220V≤ 18W）分体式（AC220V≤ 19W）	
响应速度	1s	
输出信号	4-20mA(光电隔离，最大负载500Ω) RS-485(光电隔离)，HART协议	
管道材质	碳钢、不锈钢、塑料等	
显示	一体型：四行 汉字液晶显示	
显示内容	质量流量、标况体积流量、累积流量、标准时间、累积运行时间，介质温度，标准流速等	
一次表防护等	IP67	
传感器材质	不锈钢	不锈钢、碳钢

6.4 典型应用：

行业：电力 应用：一次风、二次风的风量测量
量 优点：无活动部件，不会造成管道堵塞
高量程比，压损小 性价比高，插入式
安装



行业：空分装置 应用：测量不同管道内的气体，并确定 装置内部的气体分配情况 优点：
直接质量测量
高量程比，压损小



行业：水处理 应用：测量曝气池空气流量 优点：可以测量小流量
耐脏、耐尘
易于拆卸清洗



行业：冶金行业 应用：高炉煤气、焦炉煤气测量、钢铁加气测量
轧钢燃气测量及控制、热处理淬火炉等氢、氧、氮等气体的控制
优点：安装简单，清洗方便、高量程比，压损小，精度高



行业：食品、饮料行业、制药

应用：啤酒厂中的二氧化碳处理、发酵容器中的废气流量监测、食品加工操作中新鲜空气的加入、医药行业瓶子消毒器中热空气的流量监测

优点：卓越的低流量灵敏度、直接质量流量监测、精度高



行业：石化行业、天然气

应用：火炬气排放、烟道气、化肥厂氨气测量、天然气测量

优点：很好的小流量灵敏度、高量程比、易于拆卸并进行清洗



行业：玻璃、制陶业及建材行业

应用：煤气炉进气控制、水泥工业竖式磨粉机排放热气流量控制

优点：直接质量流量监测、精度高、按实际组分标定



行业：机械制造、电子

应用：燃料电池工厂各种气体流量测量、实验室中各种高纯气体的测量

优点：无需温压补偿、卓越的低流量灵敏度、质量流量监测、高量程比压损小



6.5 安装与调试：

如果仪表安装在室外，应加仪表遮阳罩，避免日晒、雨淋。

- ❌ 禁止安装在强烈震动的场合。
- ❌ 禁止暴露在含有大量腐蚀性气体的环境。
- ❌ 不要和变频器、电焊机等污染电源的设备共用电源，必要时，为转换器加装净化电源。

1、一体型仪表安装与连接 外观结构图



图1 适用管径 DN80 以上 DN500 以下
精简型热式气体质量流量计



图2 适用管径 DN15 以上 DN80 以下
满管型热式气体质量流量计



图3 适用管径 DN80 以上 DN4000 以下
标准型热式气体质量流量计

- (一) 一体型插入式应插入至被测管路轴心，所以测量杆长度视测管径大小而定。订货时应说明。若不能插入至管道轴心，将有厂方提供标定系数，以完成准确测量。
- (二) 一体型满管式采用法兰连接，符合国标 GB/T9119-2000。

合作共赢



共创辉煌